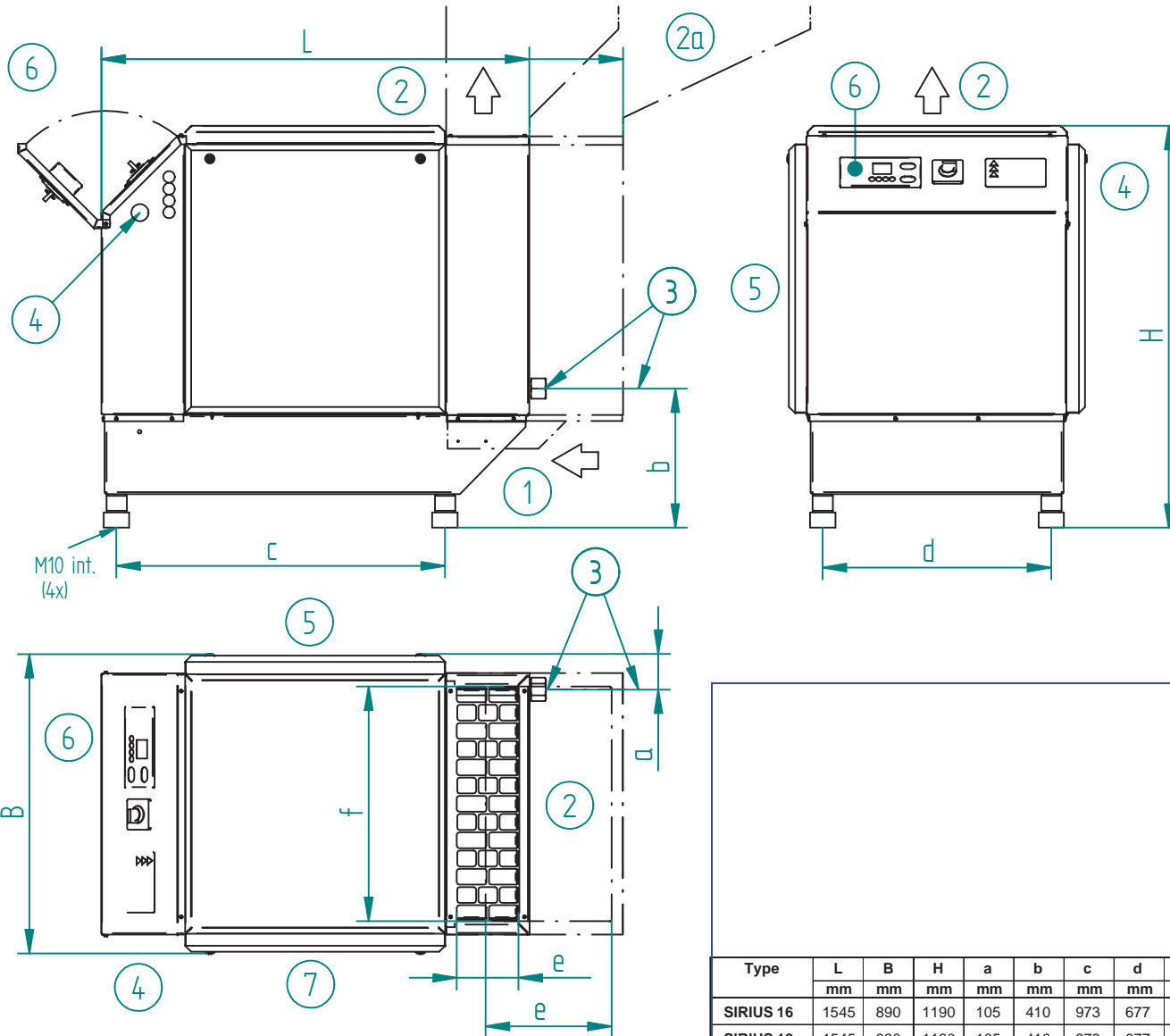


# SIRIUS 16 - 22

Aufstellungsplan  
Installation plan  
Opstellingsgegevens

Änderungen vorbehalten  
Modifications reserved  
Wijzigingen voorbehouden

6.1.4.1  
DE, GB, NL  
Dat: 07.12.2011



Abmessungen bei Premiumausführung  
Dimensions with premium version  
Afmetingen bij premium-uitvoering

- 1) Zuluftöffnung  
Cooling air inlet  
Intrede koellucht
- 2) Abluftöffnung  
Cooling air outlet  
Uitrede koellucht
- 3) Druckluftanschluß  
Compressed air connection  
Persluchtaansluiting
- 4) Stromanschluß  
Power alimention  
Stroomaansluiting
- 5) Wartungsseite  
Service side  
Onderhoudszijde
- 6) Bedienungspanel  
Operation panel  
Bedieningspanel
- 7) Min. Wandabstand 500 mm  
Min. wall clearance 500 mm  
Min. wandafstand 500 mm

Type	L	B	H	a	b	c	d	e	f	Motor-Nennleistung Rated motor power	Geinstalleerd motorvermogen	Gewicht Weight Gewicht	Kühlleistung Cooling air flow Koelluchthoeveelheid	Zuluftöffnung Cooling air inlet Koelluchtopening	Querschnitt Abluftkanal Cooling air outlet cross section	Doorsnede ventilatiekanaal Druckluftanschluß Compressed air connection	Persluchtaansluiting
	mm	mm	mm	mm	mm	mm	mm	mm	mm	kW	kg		m³/h	m²	m²	G	
SIRIUS 16	1545	890	1190	105	410	973	677	373	695	15,0	485		2100	0,25	0,25		1
SIRIUS 18	1545	890	1190	105	410	973	677	373	695	18,5	495		2100	0,25	0,25		1
SIRIUS 22	1545	890	1190	105	410	973	677	373	695	22,0	525		3300	0,35	0,35		1